

Дякуємо, що обрали пральну машину **Candy**. Ми впевнені, що вона стане вашим вірним помічником у щоденному обережному пранні одягу, навіть делікатного.

Уважно прочитайте цю інструкцію з експлуатації для правильного та безпечного використання приладу, а також для отримання корисних порад щодо його ефективного обслуговування.



Починайте користування пральною машиною лише після уважного прочитання цієї інструкції. Ми рекомендуємо завжди тримати цю інструкцію поруч та зберігати у належному стані, аби нею можна було скористатися в майбутньому.

Будь ласка, переконайтеся, що у комплекті з доставленим вам приладом наявна інструкція з експлуатації, гарантійний талон, інформація про адресу сервісного центру та маркування щодо енергоефективності. Також впевніться, що до комплекту поставки включено заглушки, пряму зливного шлангу, а також лоток для рідкого прального засобу або відбійовача (лише у деяких моделях). Ми рекомендуємо зберегти усі ці компоненти.

Кожен продукт має унікальний 16-значний код, або «серійний номер», що міститься на прикріпленій до пральної машини етикетці (на дверцятах) чи на документі у конверті всередині пральної машини. Цей код є своєрідним Ідентифікаційним номером продукту і знадобиться вам для реєстрації продукту або у випадку звернення до Центру з Обслуговування Клієнтів **Candy**.

## Охорона навколишнього середовища



Цей прилад позначено згідно з Директивою Європейського Союзу 2012/19/EU щодо відходів електричного та електронного обладнання (ВЕЕО).

ВЕЕО містять як забруднюючі речовини (які можуть спричинити негативні наслідки для довкілля), так і основні елементи (які можна використовувати повторно). Для належного видалення всіх забруднюючих речовин і збирання та утилізації всіх матеріалів важливо, аби поводження з ВЕЕО відбувалося з дотриманням спеціальних процедур. Громадяни можуть відігравати важливу роль у запобіганні виникненню загрози довкіллю від ВЕЕО; для цього дуже важливо дотримуватися основних правил:

- не можна поводитися з ВЕЕО, як зі звичайними домашніми відходами;
- ВЕЕО слід здавати до відповідних пунктів збирання, організованих місцевими органами влади або виробниками чи продавцями такого обладнання. У багатьох країнах ВЕЕО великих розмірів може збиратися у місцях проживання споживачів.

У багатьох країнах при покупці нового приладу продавцю можна повернути старий прилад, який той має забрати без додаткової плати, якщо старе обладнання є еквівалентного типу та має такі самі функції, як і нове обладнання.

## Зміст

1. ЗАГАЛЬНІ ПРАВИЛА БЕЗПЕКИ
2. УСТАНОВКА
3. ПРАКТИЧНІ ПОРАДИ
4. ОБСЛУГОВУВАННЯ ТА ЧИЩЕННЯ
5. ПОРАДИ З ВИКОРИСТАННЯ
6. КЕРУВАННЯ ТА ПРОГРАМИ
7. УСУНЕННЯ НЕСПРАВНОСТЕЙ ТА ГАРАНТІЯ

# 1. ЗАГАЛЬНІ ПРАВИЛА БЕЗПЕКИ

● Даний прилад призначений тільки для використання в домашніх та побутових умовах, таких як:

- Кухня для персоналу в магазинах, офісах та інших робочих умовах;
- Ферми;
- Відвідувачами в готелях, мотелях та інших житлових приміщеннях подібного типу;

Використання не в домашніх, або подібних умовах, таких як комерційне професійне використання не передбачене в вищезазначених пунктах і є недопустимим. Якщо, прилад використовується в комерційних цілях, це може призвести до скорочення терміну придатності та втрачається гарантійне обслуговування. Будь-які пошкодження приладу, які виникають під час використання не в побутових умовах та не за призначенням (навіть якщо прилад знаходиться в побутовому середовищі) будуть розглядатися виробником, як недотримання встановлених правил.

Прилад дозволяється використовувати дітям від 8 років та людям з обмеженими фізичними, сенсорними або розумовими можливостями, а також недосвідченим користувачам за умови здійснення нагляду за ними або надання їм пояснень щодо безпечного використання

приладу та розуміння ними пов'язаних із цим небезпек. Не дозволяйте дітям гратися з приладом. Дітям забороняється виконувати чищення та обслуговування пральної машини самостійно і без нагляду.

- Не допускайте, щоб діти грались з приладом.
- Тримайте дітей до 3 років подалі від машини, якщо вони не знаходяться під постійним контролем.
- У разі пошкодження кабелю живлення, для уникнення небезпеки, кабель має бути замінений виробником, його сервісним агентом або вповноваженим кваліфікованим спеціалістом.
- Для підключення до водопостачання використовуйте лише шланги, які поставляються у комплекті з пральною машиною (не використовуйте старі шланги).
- Напір води повинен бути від 0,05 МПа до 0,8 МПа.
- Впевніться, що килим не створює перешкоди для бази пральної машини та вентиляційних отворів.
- Аби ВИМКНУТИ пральну машину, необхідно встановити позначку на поворотній ручці вибору програм у вертикальне положення. Встановлення поворотної ручки у будь-яке інше положення НЕ ВИКАЄ пральну машину (тільки для моделей з ручкою програматором).
- Після встановлення прилад має бути розташовано так, щоб забезпечити вільний доступ до розетки.

- Максимальне навантаження сухої білизни залежить від використовуваної моделі (див. панель управління).
- Щоб отримати аркуш технічних даних, будь ласка, відвідайте веб-сайт виробника.
- У разі виникнення несправностей та/або порушення нормальної роботи пральної машини, вимкніть її, перекрийте кран постачання води та не розбирайте прилад. Одразу ж зверніться до Сервісного Центру та використовуйте лише оригінальні запасні частини. Невиконання цих вказівок може вплинути на безпеку цього приладу.

### Вказівки з безпечної експлуатації

- Перед чисткою або обслуговуванням пральної машини витягніть кабель живлення з розетки та перекрийте кран подачі води.
- Впевніться, що електричну систему заземлено. Якщо це не так, зверніться до відповідного кваліфікованого спеціаліста.
- Будь ласка, не використовуйте перетворювачі, багатомісні розетки або подовжувачі.



#### УВАГА:

протягом циклу прання вода може нагріватися до дуже високих температур.

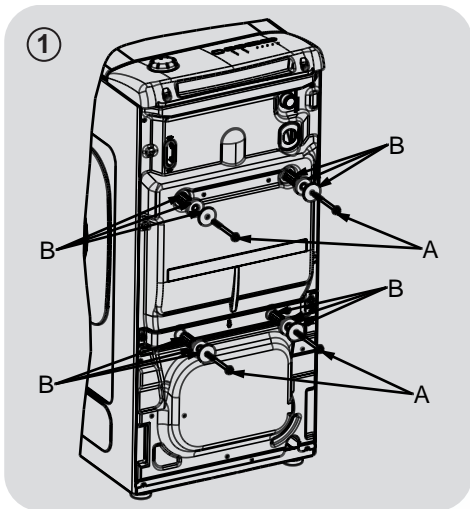
- Не тягніть за кабель живлення або прилад, щоб відключити його з розетки.
- Не допускайте потрапляння пральної машини під дощ, прямі сонячні промені або вплив інших атмосферних явищ.

Маркуючи нашу продукцію символом **CE** ми підтверджуємо що цей виріб відповідає основним вимогам директив ЄС і гармонізованим стандартам Європейського Союзу, продукт пройшов процедуру оцінки відповідності директивам. Даний виріб не є шкідливим (небезпечним) для здоров'я його споживачів, а також нешкідливий для навколишнього середовища.

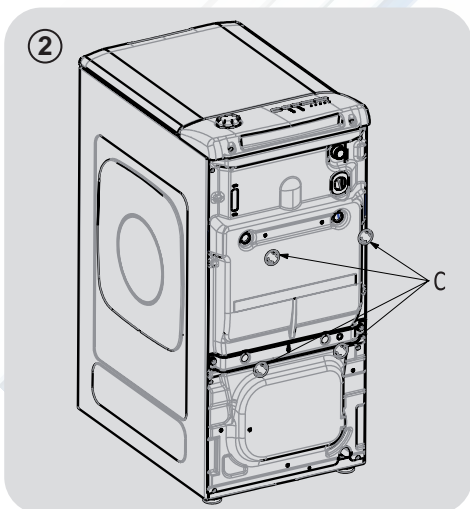
- Даний прилад сертифікований згідно з вимогами безпеки органом по сертифікації промислової продукції Державним комітетом України з питань технічного регулювання та споживчої політики державна система сертифікації

УкрСЕПРО 

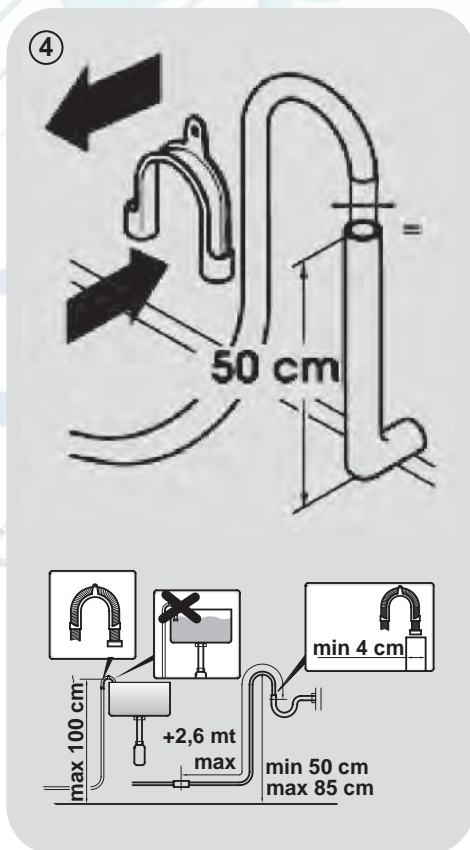
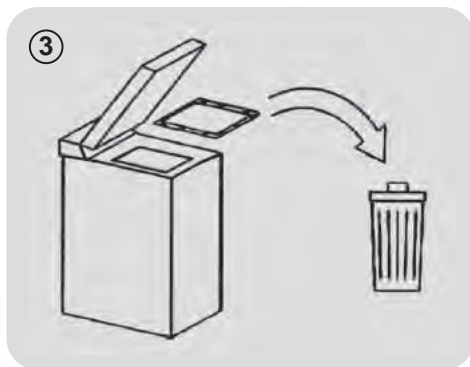
з подальшими змінами і доповненнями.

**2. УСТАНОВКА**

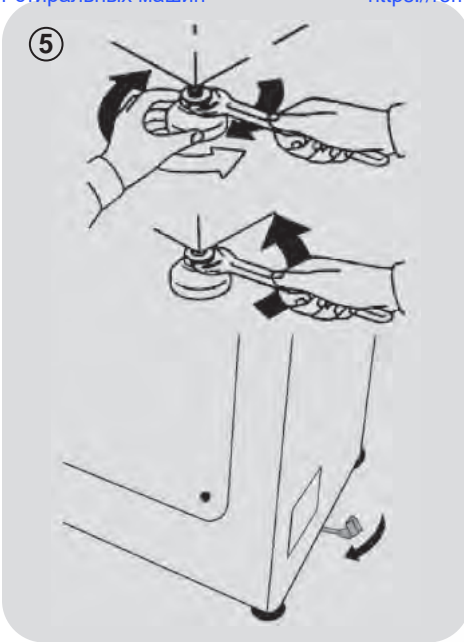
- Відгвинтіть 2 або 4 гвинти "А" на задній панелі та зніміть 2 або 4 прокладки "В", як показано на Рис.1.



- Встановити терміни, передбачені "С" (Рис. 2).



UKR



шлангу машини, на висоті принаймні 50 см, але не більше ніж 75 см від підлоги. (Рис. 4).

- При необхідності, для кращого закріплення шлангу, скористайтесь комплектною криволінійною деталлю.

### Якщо Ваша модель налічує підставку:

- Для зручного пересування пральної машини поверніть ручку управління підставки направо. Коли машина буде на своєму місці, поверніть ручку у початкове положення.

- Надайте машині горизонтальне положення з допомогою її передніх ніжок (Рис. 5).

а) Щоб розблокувати шуруп ножки поверніть гайку в напрямку ходу годинних стрілок.

б) Поверніть ніжку та підведіть чи опустить її так щоб машина зайняла на підлозі найбільш стійке положення.

с) Заблокуйте шуруп ножки, закручуючи гайку в напрямку протилежному ходу годинних стрілок, поки вона не торкнеться нижньої кришки машини.

- Для водопостачання пральної машини використовуйте новий шланг, що входить у комплект (він знаходиться у барабані). Не робіть цього з допомогою старого шлангу.
- Підключити шланг водопостачання одним кінцем, тим де знаходиться коліно, до електронасосу (у задній верхній частині машини), а другим – до водопровідного крану чи до труби з водою з нарізкою діаметром  $\frac{3}{4}$  дюйму.
- Наблизьте пральну машину до стіни так, щоб шланг водопостачання не перекручувався чи перетинявся, закріпіть зливний шланг біля мойки чи, ще краще, біля постійного зливу з діаметром більшим за діаметр

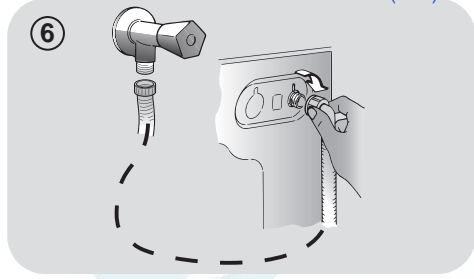
- Перевірте, що машина знаходиться у стійкому горизонтальному положенні.

- Для цього, не пересуваючи машину, натисніть по черзі на протилежні кути верхньої кришки та переконуйтесь, що машина не хитається.

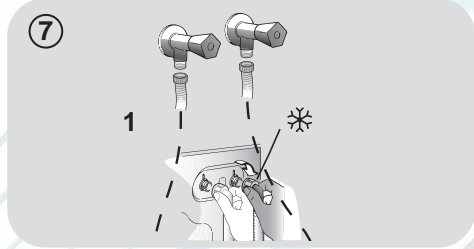
- У разі потреби зміни місця розташування машини, знову надайте машині горизонтальне положення.

## Підключення до водопроводу

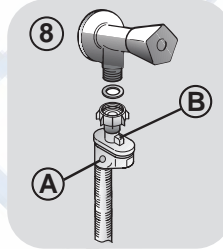
- Підключіть шланг до крану (Рис. 6), використовуйте лише той шланг, що входить у комплект (не використовуйте старі шланги).
- Деякі моделі можуть мати одну або більше з поданих нижче характеристик:



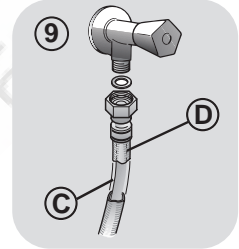
- **ГАРЯЧА ТА ХОЛОДНА (Рис.7):** підключення до гарячого та холодного водопостачання для більшої економії електроенергії. Під'єднайте сірий шланг до крану подачі холодної води ❄, а червоний шланг – до крану подачі гарячої води. Пральну машину також може бути підключено тільки до холодного водопостачання: у такому разі, деякі програми можуть починатися з затримкою у декілька хвилин.



- **АКВАСТОП («Захист від протікання»)** (Рис.8): пристрій, розташований на шлангу подачі води, який зупиняє подачу води, якщо шланг протікає; у цьому випадку у віконці «А» з'являється червона позначка, а шланг треба замінити. Щоб відвинути гайку, натисніть на затискач односторонньої дії «В».



- **АКВАПРОТЕКТ («Система захисту від протікання»)** – **ВОДОНАЛИВНИЙ ШЛАНГ З ДОДАТКОВИМ ЗАХИСТОМ (Рис.9):** Якщо вода протече з головного внутрішнього шлангу «С», то вона потрапить до прозорої захисної зовнішньої оболонки «D», що дозволить закінчити цикл прання. Після завершення циклу прання зверніться до Центру з Обслуговування Клієнтів, щоб замінити водоналивний шланг.



UKR

### 3. ПРАКТИЧНІ ПОРАДИ

#### Поради щодо завантаження білизни

**УВАГА:** під час сортування речей для прання:

- впевніться, що в речах для прання не залишилися металеві предмети, такі як брошки, шпильки, монети;
  - застебніть усі наволочки, закрийте застіжки-блискавки, зав'яжіть ремені та довгі пояси;
  - зніміть ролики/крючки з завіс;
  - уважно читайте етикетки на одязі зі вказівками щодо особливостей прання;
  - видаліть плями, яких важко позбутися, за допомогою спеціальних миючих засобів;
- Ми рекомендуємо за можливістью не використовувати режим віджиму під час прання килимків, покривал та іншого важкого одягу.

- Перед пранням речей з вовни впевніться, що такі речі можна прати в машинці та поряд з символом «Натуральна вовна» є позначки «Не линяє» або «Дозволено прати в пральній машинці».

#### Корисні поради для користувача

Поради щодо екологічного та економного користування вашим приладом.

#### Максимально завантажуйте пральну машину

- Для досягнення найбільш ефективного використання електроенергії, води, прального засобу та часу завантажуйте до пральної машини максимальну можливу кількість білизни. Прання з повним завантаженням заощаджує до 50% електроенергії порівняно з двома циклами прання з половинним завантаженням.

#### Чи справді потрібне попереднє прання?

- Лише для дуже брудних речей! **ЗАОЩАДЖУЙТЕ** пральні засоби, час, воду та від 5 до 15% електроенергії, НЕ обираючи попереднє прання для легко забруднених та помірно брудних речей.

Чи справді потрібне прання гарячою водою?

- Обробіть плями плямовідником або попередньо замочіть плями у воді перед пранням, щоб зменшити потребу у пранні гарячою водою. Використання програми прання 60°C заощаджує до 50% електроенергії.

Дотримуйтеся **порад з використання** з рекомендаціями та порадами щодо **використання прального засобу при різних температурах**. Але у будь-якому випадку завжди читайте наявні на пральному засобі вказівки щодо використання та дозування.

**Для прання сильно забруднених речей білого кольору ми рекомендуємо обирати програму прання бавовни з температурою 60°C** або вище, а також використовувати звичайний пральний порошок (сильної дії), що містить відбілюючі компоненти та забезпечує чудові результати при середніх/високих температурах.

**Для прання при температурі від 40°C до 60°C** тип використовуюваного прального засобу має відповідати типу тканини та рівню забруднення. Звичайні порошки підходять для сильно забруднених білих або кольорових тканин, що не линяють, а рідкі пральні засоби або порошки, що «захищають колір», підходять для помірно забруднених кольорових тканин.

**Для прання при температурі нижче 40°C** ми рекомендуємо використовувати рідкі пральні засоби або пральні засоби, спеціально призначені для прання у холодній воді.

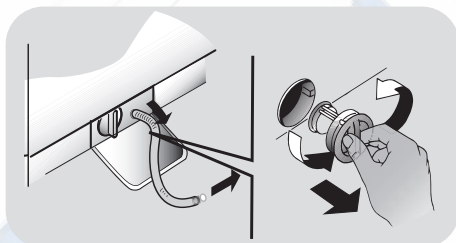
**Для прання речей з вовни або шовку** використовуйте лише пральні засоби, що спеціально призначені для прання таких типів тканин.

## 4. ОБСЛУГОВУВАННЯ ТА ЧИЩЕННЯ

Для миття корпусу пральної машини використовуйте вологу ганчірку без використання абразивних миючих засобів, спирту та/або розчинників. Ця пральна машина не потребує особливих заходів для звичайного чищення: очистіть відділення лотка та фільтр; деякі поради щодо підготування пральної машини до перевезення або довгих періодів невикористання наведені нижче.

### Чищення фільтра

- Пральна машина укомплектована спеціальним фільтром, що затримує великі предмети, такі як гудзики або монети, що можуть засмітити каналізацію.
- Тільки в окремих моделях: витягніть гофрований шланг, вийміть пробку та злийте воду у контейнер.
- Перед викручуванням фільтра ми рекомендуємо підготувати абсорбуючу ганчірку, щоб не намочити підлогу.
- Поверніть фільтр проти годинникової стрілки до упору у вертикальному положенні.
- Дістаньте фільтр та очистіть його; після очищення фільтра вставте його назад та поверніть за годинниковою стрілкою.
- Повторіть вищеприписані дії у зворотному порядку, щоб знову зібрати усі компоненти.



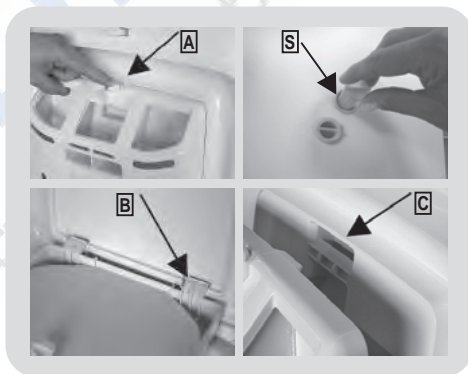
### Поради на час перевезення або довгого періоду невикористання пральної машини

- Якщо машину планується зберігати протягом довгого періоду часу у неопалюваному приміщенні, злийте всю воду зі шлангів.

- Відключіть пральну машину від розетки.
- Вивільніть шланг від зажиму та опустіть його так, щоб вода з нього повністю стекла до контейнера.
- Після зливу води, знов зафіксуйте шланг зажимом.

### Чищення відділення для прального порошку та його підвідділень

- Натисніть на кнопку (A)
- Тримаючи кнопку натиснутою, потягніть відділення.
- Витягніть відділення та почистіть його.
- Щоб уникнути блокування каналів, по яких миючий засіб / порошок надходить в бак, після кожного прання рекомендується видаляти з лотка для миючих засобів залишки порошку.
- Повністю вийміть лоток для миючих засобів і дістаньте дозатор що знаходиться в його задній частині та гарно його промийте.
- Вилучити можливу сугу, яка може заткнути отвір відділення.



### Щоб зібрати

Введіть клямку як на малюнку (B). Поверніть відділення у напрямку кришки так, щоб клямка увійшла на своє місце (C). Після цього пролунає характерне клацання.



## 5. ПОРАДИ З ВИКОРИСТАННЯ

Пральна машина автоматично набирає рівень води залежно від типу та кількості завантажених для прання речей. Така система дозволяє знизити споживання електроенергії та значно зменшити час прання.

### Вибір програм

- Увімкніть пральну машину та оберіть необхідну програму.
- За необхідності відрегулюйте температуру та натисніть кнопки необхідних додаткових функцій.
- Для початку прання натисніть кнопку ПУСК/ПАУЗА.

*Якщо під час роботи пральної машини станеться збій електроенергії, машина автоматично запам'ятає усі налаштування, та, коли постачання електроенергії буде поновлено, машина продовжить виконання циклу прання з того етапу, коли вона зупинилася.*

- Наприкінці програми на дисплеї з'явиться повідомлення "End" (кінець) а на деяких моделях наприкінці циклу розпочнуть мерехтіти усі індикатори.

**Зачекайте, доки не згасне лампочка ЗАМИКАННЯ ДВЕРЦЯТ перед тим, як відкрити дверцята.**

- Відключіть пральну машину від розетки.

Перед початком прання проконсультуйтеся з таблицею програм та слідуйте вказівкам щодо робочого циклу.

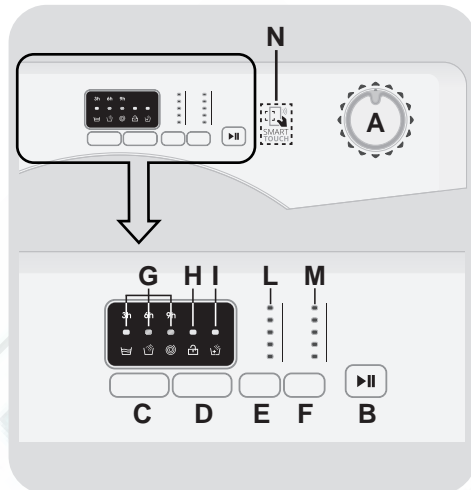
### Технічні характеристики

**Тиск у гідравлічній системі:**  
min 0,05 Мпа / max 0,8 Мпа

**Швидкість обертання центрифуги:**  
дивіться табличку з технічними даними.

**Максимальна споживана потужність/ Ел запобіжни/ Напруга в мережі:**  
дивіться табличку з технічними даними.

## 6. КЕРУВАННЯ ТА ПРОГРАМИ



- A** Перемикач програм у положення ВИМК. (OFF)
- B** Кнопка ПУСК/ПАУЗА
- C** Кнопка ВІДКЛАДЕНИЙ ЗАПУСК
- D** Кнопка ДОДАТКОВЕ ПОЛОСКАННЯ
- E** Кнопка ВИБІР ТЕМПЕРАТУРИ
- F** Кнопка ВИБІР ШВИДКОСТІ ВІДЖИМУ
- G** Індикатори ВІДКЛАДЕНИЙ ЗАПУСК / ЕТАПІВ ПРАННЯ
- H** Індикатор БЛОКУВАННЯ ЛЮКУ
- I** Індикатор ДОДАТКОВЕ ПОЛОСКАННЯ
- L** Індикатори ВИБОРУ ТЕМПЕРАТУРИ
- M** Індикатори ВИБОРУ ШВИДКОСТІ ВІДЖИМУ
- N** Зона SMART TOUCH

## Відчинення люка

Спеціальний захисний механізм попереджає відчинення люка відразу після завершення циклу. Почекайте 2 хвилини після закінчення циклу прання, доки не погасне індикатор блокування люка, і лише потім відчиніть люк.

## Перемикач програм у положення ВИМК. (OFF)

При виборі програми загоряються індикатори що відповідають обраній температурі та швидкості роботи центрифуги.

**N.B.:** Щоб вимкнути машину, встановіть перемикач у положення **ВИМК..**

- Натисніть кнопку **ПУСК/ПАУЗА**, щоб запустити вибраний цикл.
- Після вибору програми перемикач залишається у вибраному положенні до кінця циклу.
- Щоб вимкнути пральну машину, встановіть перемикач у положення **ВИМК..**

У кінці кожного циклу або на початку наступного циклу прання, перш ніж вибрати і запустити наступну програму, перемикач необхідно повернути в положення **ВИМК..**

## Кнопка ПУСК/ПАУЗА

**Закрийте дверцята ПЕРЕД тим, як натискати кнопку ПУСК/ПАУЗА.**

- Натисніть, щоб розпочати цикл прання (в залежності від обраного загоряться відповідні індикатори).

Після натиснення кнопки **ПУСК/ПАУЗА** може пройти декілька секунд, перш ніж машина запрацює.

## ЩОБ ДОДАТИ АБО ВИЙНЯТИ БІЛИЗНУ ПІСЛЯ ТОГО ЯК ПРОГРАМА РОЗПОЧАЛАСЯ (ПАУЗА)

- Натисніть і утримуйте кнопку **ПУСК/ПАУЗА** протягом **2 секунд** (деякі світлові індикатори почнуть блимати, вказуючи, що машина була зупинена).
- Зачекайте **2 хвилини**, доки пристрій безпеки розблокує двері.

**Перед тим, як відкрити двері, будь ласка, перевірте щоб рівень води був нижчий дверного отвору, для уникнення затоплення.**

- Виконавши заплановані дії, закрийте дверцята, натисніть кнопку **ПУСК/ПАУЗА** (машина почне працювати з того місця, на якому була зупинена).

## ВІДМІНА ПРОГРАМИ

- Щоб відмінити програму, встановіть перемикач у положення **ВИМК..**

## Кнопка ВІДКЛАДЕНИЙ ЗАПУСК

- Час відкладеного старту може бути встановлений за допомогою цієї кнопки, затримуючи час початку прання на **3, 6** або **9** годин.
- Виконайте наступні дії, щоб встановити відкладений старт:

- Оберіть програму.
- Зачекайте, поки не загориться індикатор, пов'язаний з температурою і швидкістю роботи центрифуги відповідно до обраної програми.

- Натисніть кнопку (кожен раз, коли натискати кнопку, старт буде відкладено на **3, 6** або **9** годин, відповідно, і індикатор відповідного часу буде блимати).

- Натисніть кнопку **ПУСК/ПАУЗА**, щоб почати операцію затримки пуску (світло індикатора, пов'язаного з обраним часом початку затримки перестас блимати і залишається включеним). В кінці необхідного часу затримки програма запуститься.

- Для того щоб вимкнути відстрочку старту, слід повернути програматор в положення **ВИМК**.

*У разі збою у подачі електроживлення під час роботи машини, у спеціальній схемі пам'яті збережеться вибрана програма, і після відновлення живлення машина продовжить цикл з того моменту, на якому його було перервано.*

**Додаткові опції повинні бути обрані до натискання кнопки ПУСК/ПАУЗА.**

### Кнопки ДОДАТКОВЕ ПОЛОСКАННЯ

- Ця опція дозволяє додавати одне полоскання в кінці циклу прання і призначена для людей з ніжною і чутливою шкірою, у яких найменший залишок миючого засобу може викликати подразнення або алергію.
- Радимо використовувати цю функцію для дитячих речей, у разі прання дуже брудних речей, якщо використовується багато миючого засобу, або при полосканні махрові предметів, чиї волокна в основному мають тенденцію до утримувати миючий засіб.

**Якщо опція несумісна з обраною програмою, відповідні індикатор зблисне а потім відразу погасне.**

### Кнопка ВИБІР ТЕМПЕРАТУРИ

- Ця кнопка дозволяє змінювати температуру циклів прання.
- Не можливо підняти температуру до максимально допустимої для кожної програми, для того, щоб захистити тканини.
- Якщо ви хочете здійснити прання в холодній воді все індикатори повинні бути вимкнені.

### Кнопка ВИБІР ШВИДКОСТІ ВІДЖИМУ

- При натисканні на кнопку, можна зменшити максимальну швидкість, і якщо ви хочете, цикл віджиму може бути скасований.
- Якщо інструкція до одягу не містить спеціальної інформації, можна використовувати максимальне обертання.

**Для того, щоб запобігти пошкодженню тканин, не можна збільшувати швидкість більше максимлаьно.**

- Для повторної активації віджиманні натисніть кнопку, поки не буде досягнута швидкість віджиму ви хотіли б встановити.
- Можна змінити швидкість віджиму, не перериваючи машину.

Передозування миючого засобу може викликати надмірне піноутворення. Прилад визначає наявність надмірної піни, і може вимкнути фазу віджиму або продовжити термін дії програми і збільшити споживання води.

Машина оснащена спеціальним електронним пристроєм, який запобігає циклу обертання барабану без білизни, або при особливо незбалансованому навантаженні. Це зменшує шум та вібрацію пральної машини та продовжує термін її експлуатації.

## Індикатори ВІДКЛАДЕНИЙ ЗАПУСК / ЕТАПІВ ПРАННЯ

- Щоразу коли натискати кнопку **ВІДКЛАДЕНИЙ ЗАПУСК** загориться індикатор що вказує на скільки годин відкладений початок прання (3,6 чи 9 години) та час закінчення зворотнього відлику.
- Коли програма запущена, загоряється індикатор у відповідності до етапів прання:



основне прання



полоскання



віджим

## Індикатор БЛОКУВАННЯ ЛЮКУ

- Ця іконка відображає закриті дверцята

Закрийте дверцята ПЕРЕД тим, як натискати кнопку ПУСК/ПАУЗА.

- Коли кнопка **ПУСК/ПАУЗА** натиснута, індикатор закритих дверцят спочатку блимає і потім продовжує світитись.

Якщо дверцята не закриті, світловий індикатор продовжує блимати протягом приблизно 7 секунд, після чого команда запуску буде автоматично скасована. У цьому випадку закрийте дверцята належним чином і натисніть ПУСК/ПАУЗА.

- Спеціальний захисний механізм попереджає відчинення люка відразу після завершення циклу. Почекайте **2 хвилини** після закінчення циклу прання, доки не погасне індикатор блокування люка, і лише потім відчиніть люк. Після закінчення циклу встановіть перемикач програм у положення **ВИМК.**

## Індикатор ДОДАТКОВЕ ПОЛОСКАННЯ

Індикатор загоряється при натисканні кнопки. Якщо опція несумісна з обраною програмою, відповідний індикатор блимає один раз, а потім гасне.

## Індикатори ВИБОРУ ТЕМПЕРАТУРИ

Вказує температуру прання обраної програми, яка може бути змінена (якщо це можливо) за допомогою відповідної кнопки. Якщо ви хочете провести прання в холодній воді всі індикатори повинні бути вимкнені.

## Індикатори ВИБОРУ ШВИДКОСТІ ВІДЖИМУ

Вказує швидкість віджиму на обраній програмі, яка може бути змінена або знижена відповідною кнопкою.

## SMART TOUCH

- Цей прилад оснащений інтелектуальною сенсорною технологією, що дозволяє взаємодіяти, через додаток, у смартфонах на базі операційної системи Android і оснащений функцією NFC (Near Field Communication).

Завантажте додаток *Candy simply-Fi* App.

Додаток *Candy simply-Fi* App доступний для пристроїв під управлінням як Android так і IOS, як для планшетів і смартфонів. Тим не менш, Ви можете взаємодіяти з пристроєм і скориставшись можливостями системи Smart Touch, для смартфонів під управлінням Android, оснащених NFC технологією, відповідно до наступної функціональної схемою.

Смартфон Android з NFC технологією	Взаємодія з пристроєм + зміст
Смартфон Android без NFC технології	Лише зміст
Android планшет	Лише зміст
Apple iPhone	Лише зміст
Apple iPad	Лише зміст

## ФУНКЦІОНАЛ

За допомогою програми доступні основні функції:

- Voice Assistant (Голосовий помічник)** – допомагає вибрати ідеальний цикл прання за допомогою трьох голосових показників (одяг/тканина, колір, рівень забруднення).
- Cycles (Цикли)** – Завантаження/оновлення актуальних програм прання.

- Smart Care (Розумне піклування)** – Цикли Smart Check-up (Самоперевірки) та Auto-Clean (Авто очистка) та керівництво усунення несправностей.
- My Statistics (Статистик)** – Статистика прання та поради для більш ефективного використання машини.

Щоб отримати деталі про функціонал Smart Touch (Смарт Сенсор) завантажте App у DEMO демо режимі чи перейдіть до: [www.candysmarttouch.com](http://www.candysmarttouch.com)

## ЯК ВИКОРИСТОВУВАНИ СМАРТ СЕНСОР

ПЕРШИЙ КРОК – реєстрація машини

- Увійдіть до меню "Налаштування/Settings" у вашому Android смартфоні та активуйте NFC функцію у "Бездротові мережі та під'єднання/Wireless & Networks" menu.

Залежно від моделі смартфона і його версії Android OS, процес активації NFC може відрізнятись. Зверніться до керівництва смартфона для більш докладної інформації.

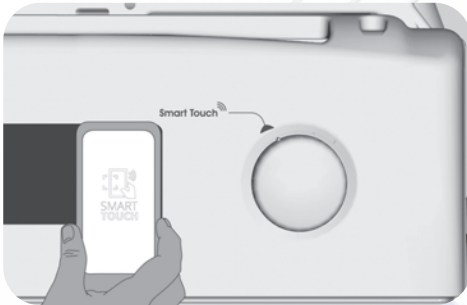
- Поверніть ручку в положення **Smart Touch (Смарт Сенсор)**, щоб включити датчик на панелі приладів.
- Увійдіть до програми, щоб створити профіль користувача і зареєструвати пристрій, слідуючи інструкціям на екрані телефону або "Quick Guide" ("Швидкий Помічник"), що прикріплений до машини.

Більше інформації, відео та відповіді на питання доступні на: [www.candysmarttouch.com/how-to](http://www.candysmarttouch.com/how-to)

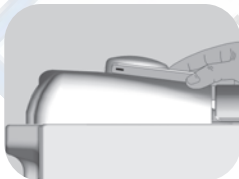
**НАСТУПНИЙ КРОК – Регулярне використання**

Що раз, коли ви хочете, щоб управляти машиною через App, спочатку ви повинні включити режим **Smart Touch (Смарт Сенсор)** поворотом ручки в однойменне положення.

- Переконайтеся, що у вас розблоковано екран телефону (від можливого режиму очікування) і активована функція NFC; в іншому випадку, виконайте дії, описані раніше.
- Якщо ви хочете, почати цикл прання, завантажте білизну, миючий засіб і закрийте дверцята.
- Оберіть бажану функцію у додатку (напр. початок програми, цикл перевірки, оновлення, статистика тощо.).
- Дотримуйтесь інструкцій на екрані телефону, **УТРИМУЙТЕ ТЕЛЕФОН НАВПРОТИ ЛОГОТИПУ Smart Touch (Смарт Сенсор)** на приладовій панелі пральної машини, при активації програми.

**ЗВЕРНІТЬ УВАГУ:**

Розташуйте свій смартфон так, щоб датчик NFC відповідав положенню логотипу Smart Touch (Смарт Сенсор) на пристрою (див малюнок нижче).



Якщо ви не знаєте позицію вашої NFC антени, перемістіть смартфон в круговому русі над логотипом Smart Touch (Смарт Сенсор), поки програма не підтвердить з'єднання. Для того, щоб передача даних, була успішною, важливо **УТРИМУВАТИ СМАРТФОН НАВПРОТИ ПРИЛАДОВОЇ ПАНЕЛІ ПРОТЯГОМ ДЕКІЛЬКОХ СЕКУНД**; повідомлення на пристрої проінформує про успішний результат операції.

Товсті чохла або металеві наклейки на вашому смартфоні може вплинути або запобігти передачі даних між машиною і телефоном. При необхідності, видаліть їх.

Заміна деяких неоригінальних компонентів смартфона (наприклад, зняття задньої кришки, батареї, використання наліпок або чохла т.д. ...), може привести до змін у роботі антени NFC, ускладнюючи повне використання програми.

Керівництво та управління машиною за допомогою програми можливо відновити лише "близьким дотиком": тому не представляється можливим виконувати віддалені операції (наприклад: з іншої кімнати, поза домом).

## Таблиця програм



ПРОГРАМА		кг * (МАКС.)						ТЕМПЕРАТУРА °C		МИЮЧИЙ ЗАСІБ		
								Рекомендована	Макс.	1	2	
	<b>Білі речі</b>	5	5,5	6	6,5	7	8	60°	90°	●	●	(●)
	<b>Бавовна + Попереднє прання</b>	5	5,5	6	6,5	7	8	40°	60°	●	●	(●)
EcoMix 20°	<b>ЕсоМіх 20°</b>	5	5,5	6	6,5	7	8	20°	20°	●	●	
	<b>Бавовна**</b>	5	5,5	6	6,5	7	8	40°	60°	●	●	
	<b>Синтетика</b>	3	3	3	3	3	3,5	40°	60°	●	●	
	<b>Щоденна 59 Хв.</b>	2	2	2	2,5	2,5	2,5	60°	60°	●	●	
	<b>Швидке Прання 30 Хв.</b>	1,5	1,5	1,5	1,5	1,5	2,5	30°	30°	●	●	
	<b>Полоскання</b>	-	-	-	-	-	-	-	-	△	●	
	<b>Злив + Віджим</b>	-	-	-	-	-	-	-	-			
	<b>Делікатне прання</b>	2	2	2	2	2	2,5	40°	40°	●	●	
	<b>Джинси</b>	3	3	3	3	3	3	40°	40°	●	●	
	<b>Баву</b>	4	4	4	4	4	4,5	60°	60°	●	●	
	<b>Шерсть</b>	1	1	1	1	1	1,5	40°	40°	●	●	
	<b>Ручне прання</b>	1	1	1	1	1	1,5	30°	30°	●	●	
Smart Touch	Налаштування ручки, яку ви повинні вибрати, щоб взаємодіяти з додатком через смартфон і завантаження циклів (Див окремий розділ). Завод-виробник встановлює програму за замовчуванням Auto Clean (Авто очистка), розроблена для санітарної обробки машини.											

**Будь ласка, прочитайте ці примітки:**

\* Максимальне навантаження сухої білизни залежить від використовуваної моделі (див. панель управління).

**\*\*СТАНДАРТНІ ПРОГРАМИ ПРАННЯ БІЛИЗНИ З БАВОВНИ, ЗГІДНО З (ЕС) № 1015/2010 и № 1061/2010.**

**ПРОГРАМА ПРАННЯ БІЛИЗНИ З БАВОВНИ ПРИ ТЕМПЕРАТУРІ 60°С.**

**ПРОГРАМА ПРАННЯ БІЛИЗНИ З БАВОВНИ ПРИ ТЕМПЕРАТУРІ 40°С.**

Ці програми використовуються для прання середньозабрудненої білизни з бавовни і є найефективнішими програмами прання бавовняної білизни стосовно загальної витрати енергії та води.

Ці програми було розроблено для прання при температурах, вказаних на етикетках одягу. Реальна температура води може злегка відрізнятись від температури, заявленої для циклу.

Перед тим, як закрити кришку та розпочати прання, будь ласка, перевірте чи добре закрита кришка барабану пральної машини. Якщо це можливо, налаштуйте положення індикаторів відповідно до барабану для кращого прання.



Швидкість обертів можна зменшити та підібрати відповідно до рекомендацій, вказаних на етикетці, для дуже делікатних тканин - обертання можна вимкнути взагалі за допомогою кнопки швидкості обертання. Ця функція активується за допомогою кнопки ВИБІР ШВИДКОСТІ ОБЕРТАННЯ (SPIN SELECTION). Якщо на етикетці не вказана уточнююча інформація про прання, то можна використовувати максимальну швидкість заданої програми. Надмірне використання пральних засобів може привести до надмірного утворення піни. Якщо пристрій виявить надмірне піноутворення, то процес обертання може бути автоматично вимкнений, або збільшено тривалість прання та використання води.

● Лише при виборі опції ПОПЕРЕДНЄ ПРАННЯ (PREWASH) (програми із функцією ПОПЕРЕДНЬОГО ПРАННЯ наявні).

1) При виборі програми, на дисплеї показується рекомендована температура прання, яка може бути змінена (якщо це можливо) за допомогою відповідної кнопки, але це не можливо підняти її до максимально допустимого рівня.

● ПОПЕРЕДНЄ ПРАННЯ (PREWASH): якщо у розподільчому пристрої є відділення для попереднього прання, то помістіть туди пральний засіб. Або, ви можете помістити його у барабан відповідно до вказівок щодо дозування, які зазначені виробником на пральному засобі.

**ВАЖЛИВО: не використовуйте режим попереднього прання разом із опцією відстрочки прання.**



## Вибір програми

Для прання різних типів тканин із різним рівнем забруднення в пральній машині пропонуються спеціальні програми для будь-якого типу прання (див. таблицю).

### Білі речі

Програма створена для ідеального прання. Заключне віджимання на максимальній швидкості забезпечує найбільш ефективний результат.

### Бавовна + Попереднє прання

Ця програма розроблена для видалення сильних плям з бавовняного білого одягу. Попереднє прання гарантує видалення стійкого бруду. Рекомендуємо додати в відділення "1" кількість миючого засобу, що дорівнює 20% від кількості що використовується для основного прання.

### ЕсоМіх 20°

Ця інноваційна програма дозволяє одночасно прати речі з різних тканин і різних кольорів, наприклад, бавовни, синтетики і комбінованих тканин, при температурі 20°C, забезпечуючи максимальну ефективність прання. Витрата енергії та води для цієї програми складає 40% від витрати звичайної програми прання бавовни 40°C.

### Бавовна

Ця програма призначена для прання середньо забрудненої бавовняної білизни і найбільш ефективна стосовно загальної витрати енергії та води для прання бавовняної білизни.

### Синтетика

Прання та полоскання оптимізовані згідно з ритмом обертання барабану та рівнем води. Легке віджимання забезпечує меншу кількість складок на тканині.

### Щоденна 59 Хв.

Ця спеціально розроблена програма підтримує високу якість прання, при цьому значно знижуючи час прання. Програма призначена для зниженого навантаження (див. таблицю програм).

### Швидке прання 30 Хв.

Повний цикл прання (прання, полоскання і віджимання). Ця програма підходить

для злегка забруднених бавовняних і змішаних тканин. За допомогою цієї програми рекомендується використовувати тільки 20% від кількості прального засобу, який зазвичай використовується, щоб уникнути його надмірних витрат.

### Полоскання

Ця програма виконує 3 полоскання з проміжним віджиманням (може бути скорочене або відмінено натисненням спеціальної кнопки). Використовується для полоскання усіх типів тканини, наприклад, після ручного прання.

### Злив + Віджим

Програма виконує злив та віджима на максимальній швидкості. Можна відмінити віджим або скоротити його тривалість за допомогою кнопки ВИБІР ШВИДКОСТІ ВІДЖИМУ.

### Делікатне прання

У ході цієї програми прання чередується перервами, завдяки чому вона особливо підходить для прання делікатних тканин. Цикл прання і полоскань виконується з високим рівнем води, що забезпечує високу ефективність.

### Джинси

Ця програма була розроблена для досягнення найвищої якості прання джинсової тканини. Ідеально усуває бруд, не пошкоджуючи еластичності волокон.

### Ваву

Дана програма дозволяє досягти ідеальних результатів та дезінфікуючого ефекту в пранні дитячих речей, при температурі всього 60°C.

Для досягнення дезінфікуючого ефекту ми рекомендуємо використовувати пральний порошок.

### Шерсть

Ця програма призначена для прання шерстяних тканин, що підлягають машинному або ручному пранню.

### Ручне прання

Програма для прання речей, для яких підходить лише ручне прання. Програма завершується 3 полосканнями і повільним віджимом.

**Smart Touch (Смарт Сенсор)**

Налаштування ручки, яку ви повинні вибрати, у разі необхідності передати команду з додатку до машини і розпочати почати цикл (Див спеціальний розділ і керівництво користувача додаток для отримання додаткової інформації).

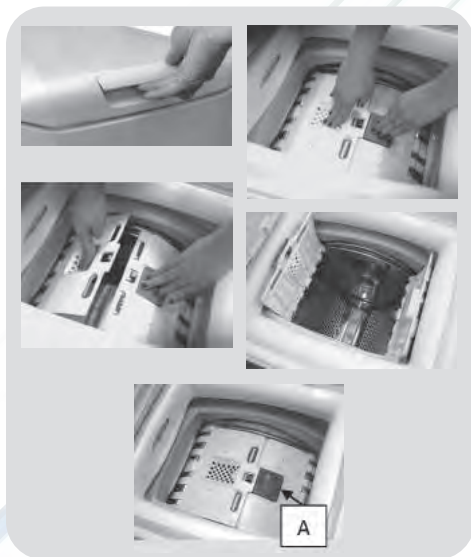
В опції **Smart Touch (Смарт Сенсор)** Завод-виробник встановлює програму за замовчуванням "**Auto Clean**" (**Авто очистка**), яка розроблена для санітарної

обробки машини, дезінфекції барабану, видалення неприємних запахів і поліпшення життя пральної машини. Переконайтеся в тому, щоб перед початком циклу автоматичного очищення у машині відсутній одяг і використовуючи тільки пральний порошок. Залиште дверцята машини відкритими наприкінці циклу, для того щоб барабан просохнув. Рекомендується використовувати кожні 50 циклів прання.

## Перед початком прання

Відкриття/закриття барабану.


- Відкрийте кришку пральної машини.
- Відкрийте барабан за допомогою кнопки (А) нажимаючи її однією рукою, а іншою відкривайте протилежну кришку.
- Поміть одяг у барабан вкидаючи по одній речі за раз, але не утрамбовуйте їх. Не перевищуйте допустиму норму завантаження, яка рекомендується у таблиці програм. Перевантажена пральна машина не випере речі належним чином та залишить їх зім'ятими.
- Для того, щоб закрити барабан, поміть кришку таким чином, щоб вона співпала із положенням кнопки (А).



### Пральні засоби

Дозатор прального засобу розділений на три відділення:

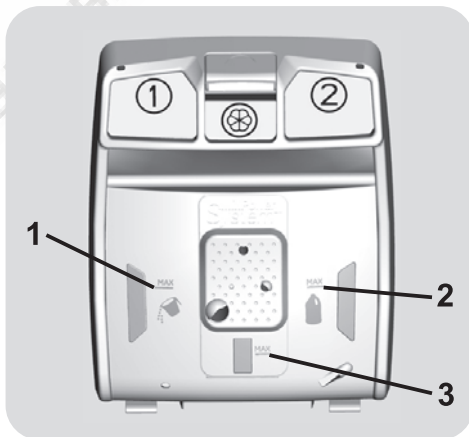
- Відділення 1 для прального порошку.
- Відділення 2 для рідкого прального засобу.

● **Відділення 3**  для кондиціонера, ароматичних засобів та спеціальних добавок, таких як крохмаль, синька та ін.

● **МАКСИМАЛЬНИЙ РІВЕНЬ** – на контейнері для пральних засобів є відмітка про максимально допустимий рівень використання прального засобу. Будь ласка, не перевищуйте цей рівень.

●  Якщо на одязі присутні плями які необхідно прати із використанням відбілюючих засобів, то ви можете випрати їх у першу чергу. Для цього, помітьте відбілюючий засіб у 2 відділення дозатору, встановіть  програму полоскання. Коли цикл прання завершиться, перемітьте ручку перемикачів програм у положення ВІМКНУТО (OFF) та завантажте решту білизни, і продовжуйте прання у необхідному вам режимі.

- 1) Максимальний рівень використання для прального порошку
- 2) Максимальний рівень використання для пральної рідни
- 3) Максимальний рівень використання для ароматичних засобів



## 7. УСУНЕННЯ НЕСПРАВНОСТЕЙ ТА ГАРАНТІЯ

Якщо ви вважаєте, що пральна машина не працює належним чином, зверніться до інструкцій наведених нижче та деяких практичних порад про те, як виправити найбільш поширені проблеми.

### ЛИШЕ ДЛЯ МОДЕЛЕЙ SMART TOUCH (СМАРТ СЕНСОР)

Завдяки циклу Smart Check-up (Самоперевірки) вашої App *Candy simply-Fi* ви можете перевірити в будь-який час функціональність машини. Вам потрібно всього лише смартфон на базі Android з технологією NFC. Більш детальну інформацію можна знайти на App.

Якщо дисплей машини показує помилку (по коду на дисплеї), ви повинні звернутися до App, включити програму та наблизити свій Android смартфон з NFC на логотип Smart Touch (Смарт Сенсор) на лицьовій панелі. Тепер можна запустити помічник, щоб вирішити цю проблему.

### ЗВІТ ПРО ПОМИЛКУ

- **Моделі з дисплеєм:** помилка вказується літерою «Е» на дисплеї (напр: 2 = E2)
- **Моделі:** помилка показується мерехтінням світлодіодів, кількість мерехтіння вказує на код помилки, пауза складає 5 секунд між цифрами (напр: Error 2 = два мерехтіння – пауза 5 секунд – два мерехтіння – тощо...).

Показ помилки	Можливі причини та практичні рішення
<b>E2 (з дисплеєм)</b> <b>2 миготіння світлодіодів</b> (без дисплея)	<b>Машини не може закачати воду.</b>
	Переконайтеся, що кран подачі води відкритий.
	Переконайтеся, що шланги подачі води не зігнуті, перекручені.
	Водостік розташований на неналежній висоті (див. розділ установка).
<b>E3 (з дисплеєм)</b> <b>3 миготіння світлодіодів</b> (без дисплея)	Закрийте кран подачі води, відкрутіть наливний шланг від задньої частини пральної машини і переконайтеся, що фільтр "анти-пісок" чистий і не заблокований.
	<b>Пральна машина не зливає воду.</b>
	Переконайтеся, що фільтр не засмічений.
	Переконайтеся, що зливний шланг не зігнутий чи перекручений.
<b>E4 (з дисплеєм)</b> <b>4 миготіння світлодіодів</b> (без дисплея)	Переконайтеся, що домашня система дренажу не блокується і дозволяє воді протікати без перешкод. Спробуйте злити воду в раковину.
	<b>У воді забагато піни або вода.</b>
<b>E7 (з дисплеєм)</b> <b>7 миготіння світлодіодів</b> (без дисплея)	Переконайтеся в тому, чи ви правильно дозуєте миючий засіб, чи вірний тип порошку вибраний.
	<b>Проблеми з дверцятами</b>
<b>Будь який інший код</b>	Переконайтеся, що двері закриті правильно. Переконайтеся, що одяг всередині машини не перешкоджає закриттю дверей.
	Якщо двері заблоковані, вимкніть і відключіть пральну машину від електричної розетки живлення, почекайте 2-3 хвилини і щоб знову відкрити двері.
	Вимкніть і відключіть пральну машину, зачекайте хвилину. Увімкніть машину і дайте запустити програму. Якщо помилка виникає знову, зверніться до авторизованого сервісного центру.

UKR

<b>ПРОБЛЕМА</b>	<b>Можливі причини та практичні рішення</b>
<b>Пральна машина не запускається не вмикається</b>	Переконайтеся, що пристрій підключено до робочої розетки живлення.
	Переконайтеся, що живлення включено.
	Переконайтеся, що розетка працює, перевіривши її за допомогою іншого пристрою, наприклад, лампи..
	Двері можуть бути закриті не правильно: відкриті і закрити його знову.
	Перевірте, чи правильно була обрана потрібна програму і кнопка запуску натиснута.
	Перевірте, чи машина не знаходиться в режимі паузи.
<b>Вода протекла на підлогу біля пральної машини</b>	Можливий витік в прокладці між краном і трубою подачі; в цьому випадку, замініть його і затягніть трубу і кран.
	Переконайтеся, що фільтр закрито належним чином.
<b>Пральна машина не віджимас</b>	Через не оптимальне розташування одягу Пральна машина може:
	<ul style="list-style-type: none"> <li>• Спробувати збалансувати навантаження, збільшуючи час віджиму.</li> <li>• Зменшити швидкість обертання для зменшення вібрації і шуму.</li> <li>• Виключити віджим, щоб захистити машину.</li> </ul>
	Переконайтеся, що навантаження збалансоване. Якщо одяг розташований правльно, перезавантажте його і перезапустити програму.
	Це може бути пов'язано з тим, що вода не була повністю спущена, зачекайте кілька хвилин. Якщо питання залишається невирішеним, див розділ Error/Помилка 3.
	Деякі моделі включають в себе функцію "без віджиму": переконайтеся, що ця функція не включена.
	Використанно занадто багато миючого засобу що може утруднити початок віджиму.
<b>Сильні вібрації/сторонній шум при віджимі</b>	Пральна машина може бути не повністю вирівняна: при необхідності, відрегулюйте її положення
	Переконайтеся, що транспортувальні гвинти, гумові заглушки і розпірки труб були видалені.

**Стандартна гарантія виробника покриває несправності, викликані електричними або механічними несправностями в продукті, виявлені в результаті дії або бездіяльності виробника. Якщо несправність викликана факторами не залежними від виробника, неправильним використанням або недотриманням інструкцій по використанню, гарантія на прилад може не поширватись.**

Використання екологічно чистих пральних засобів без фосфатів може мати такі результати:

- **каламутна вода під час полоскання:** цей ефект пов'язаний з наявністю завислих часток цеолітів, що не має негативного впливу на ефективність полоскання.
- **білий порошок (цеоліти) на випраних речах:** це нормально, оскільки порошок не проникає до тканини та не змінює її колір.
- **наявність піни у воді під час останнього полоскання:** це не обов'язково свідчить про погане полоскання.
- **велика кількість піни:** таке часто трапляється через наявність у пральних засобах аніонних поверхнево-активних речовин, які важко видалити з випраних речей. У цьому випадку не намагайтеся повторити полоскання, щоб позбутися цього ефекту. Це не допоможе.

Якщо питання залишається невирішеним, або якщо ви підозрюєте несправність, негайно зверніться до служби підтримки користувачів.

Завжди рекомендується використовувати оригінальні запасні частини, які доступні в наших центрах обслуговування клієнтів.

#### Гарантія

Продукт має гарантію відповідно до положень і умов, зазначених в свідоцтві до даного виробу. Свідоцтво гарантії повинні бути належним чином заповнені і збережені, з тим, щоб показати в Центрі обслуговування клієнтів в разі потреби.

**Виробник не несе відповідальності за будь-які типографічні помилки у брошурі, що додається до цього виробу. Крім того, виробник залишає за собою право вносити у продукцію будь-які необхідні модифікації без зміни її основних характеристик.**

